

第66回国民体育大会関東ブロック大会(水球競技)

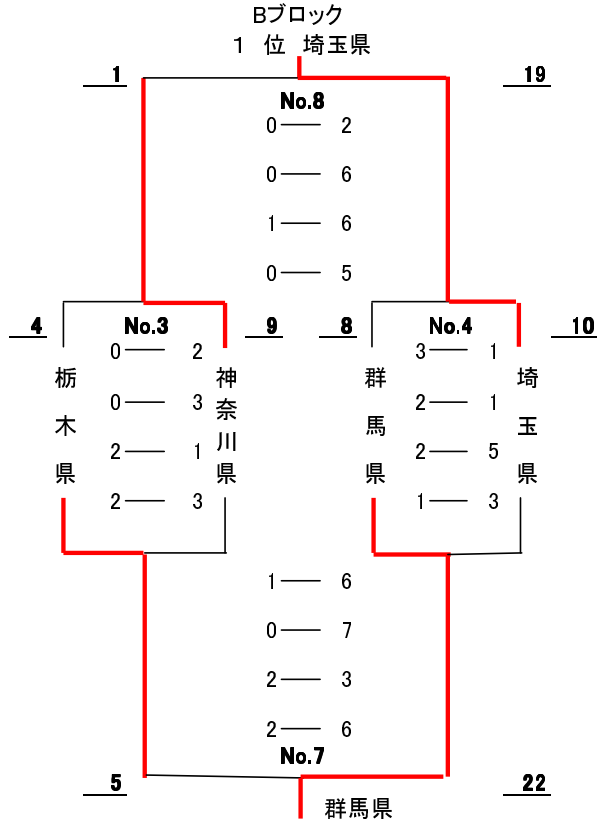
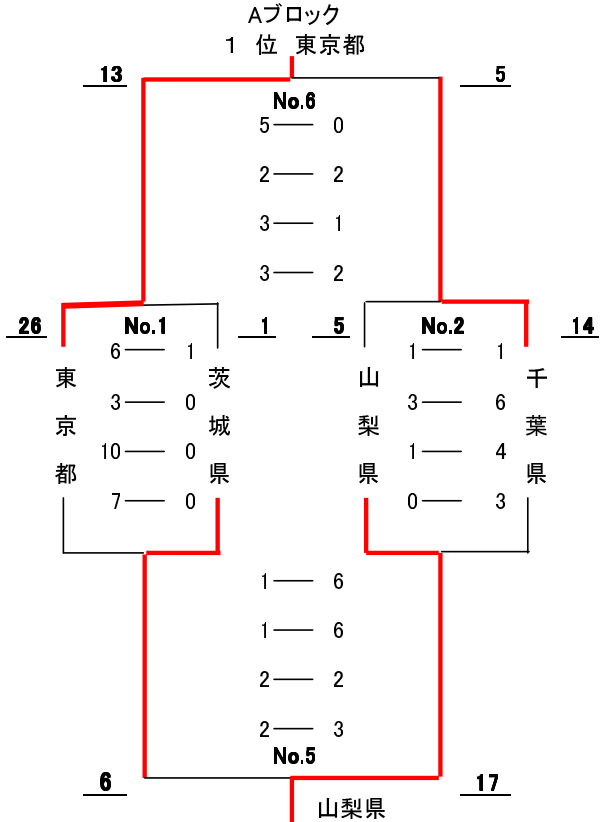
第1日 8月4日(木) (ゲームNo.1~No.8)

関東ブロック通過都県

Aブロック			Bブロック			
東	京	都	埼	玉	県	
茨	城	県	栃	木	県	
山	梨	県	神	奈	川	県
千	葉	県	群	馬	県	

順位	Aブロック	Bブロック
1位	東京都	埼玉県
2位	千葉県	群馬県
3位	山梨県	神奈川県
4位	茨城県	栃木県

埼玉県
群馬県
東京都



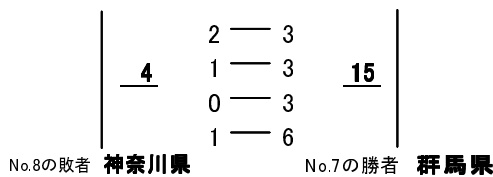
試合時間

No.1 8:30~ No.2 9:30~
No.5 12:30~ No.6 13:30~

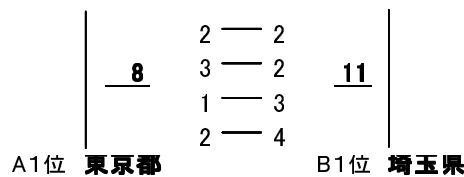
No.3 10:30~ No.4 11:30~
No.7 14:30~ No.8 15:30~

第2日 8月5日(金) (ゲームNo.9~No.14)

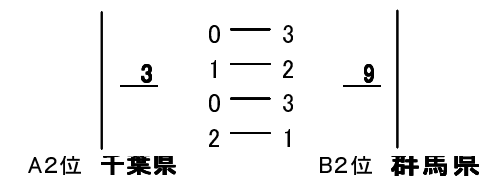
No.9 Bブロック 2・3位決定戦



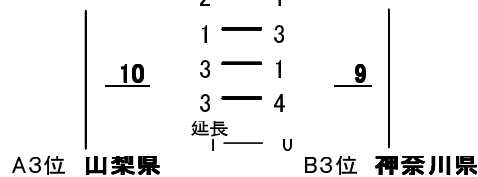
No.10 代表権 1位決定戦



No.11 代表権



No.12



試合時間

No.9 8:30~ No.10 9:30~
No.12 11:40~

No.11 10:30~