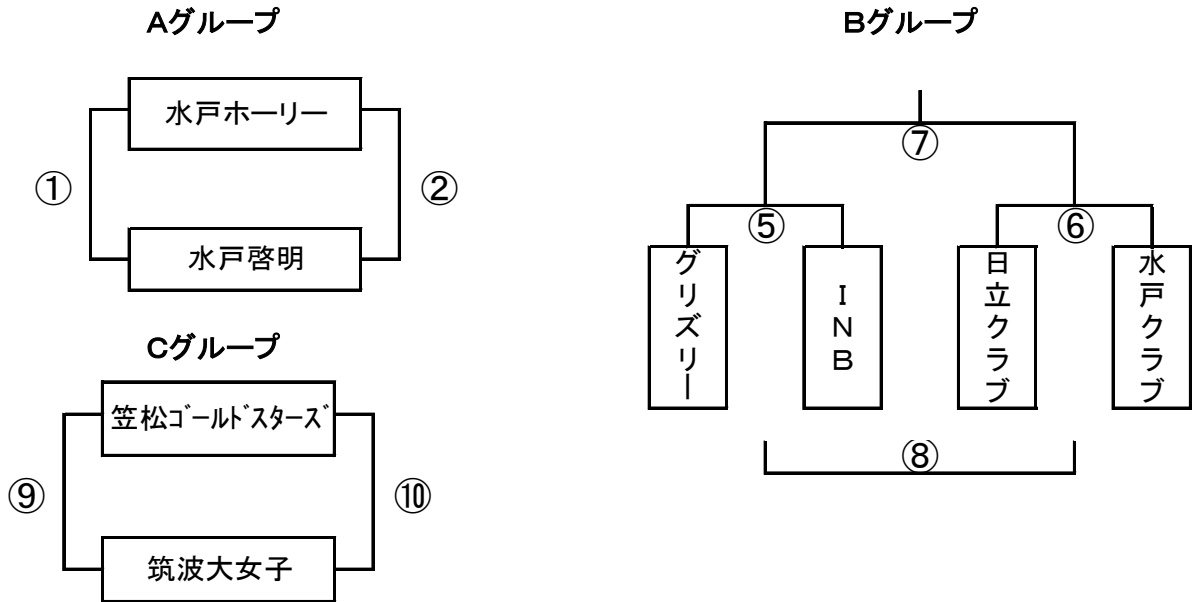


令和2年度 茨城県県民総合体育大会 アイスホッケー競技 第76回 国民体育大会冬季大会 アイスホッケー競技 茨城大会

- 1 開催日 2020年10月31日(土)-11月1日(日)
- 2 場所 笠松運動公園アイススケート場
- 3 試合形式
 - Aグループ 正味20分 × 3ピリオド 休憩 5分 練習 10分
 - B・Cグループ 正味15分 × 3ピリオド 休憩 5分 練習 10分
 - Bグループ
 - 同点の場合、サドンビクトリー方式(Aは5名、Bは3名ノミネート)のPSによる
 - A、Cグループ
 - 2試合での勝数とし、同数の場合は得失点差とする。
- 4 組合せ 以下のとおり



試合間インターバルはコロナ対応で約20分間算定組込み

日程	区分	第1試合	第2試合	第3試合	第4試合	第5試合	第6試合
10/31 (土)	試合 No.				⑤	⑥	②
	練習開始時間				16:00	17:50	19:45
	試合開始時間				16:15	18:15	20:10
	オフィシャル レフェリー				日立クラブ	ホーリーホック	グリズリー
11/1 (日)	試合 No.	⑨	⑧	⑩	⑦	①	
	練習開始時間	10:00	11:45	13:45	15:40	17:40	
	試合開始時間	10:15	12:10	14:10	16:05	18:05	
	オフィシャル レフェリー	水戸クラブ	水戸啓明	INB	笠松GS	筑波女子	

- 1 上記試合日程表に練習開始及び試合開始の目安時刻を記載しています。試合時間は、大会の進行状況によって変更となる場合がありますので、早めにご集合下さい。(最大15分、それ以上の場合は調整します。)
練習開始は前の試合が終了後にオフィシャルのコールで速やかにはじめて下さい。(進行が早い場合は上記に従って調整します。)
- 2 オールメンバー表は、試合の都度役員室まで提出して下さい。(リンク到着後速やかに)メール等による事前提出も受け付けますが、その場合は試合開始30分前までに変更内容を報告して下さい。
- 3 Aグループは、練習後、第1及び第2ピリオド終了後に整氷が入ります。②は練習後の製氷は入りません。上記以外は、練習後に整氷が入ります。(第1日目の第1試合④の場合は製氷が入りません。)
- 4 A、Bグループについては左側、Cグループについては上段のチームが本部席より向かって左側のベンチになります。ただし、Cグループについては2試合目は逆のベンチとします。間違えて入った場合でも、修正してからの試合開始となりますので、ご注意下さい。
- 5 リンクへの出入りは正面左側通用口をご利用下さい。正面からの出入りは禁止とします。