

2024年度
茨城県県民総合体育大会
バスケットボール競技(成年の部)
競技要項

大 会 役 員

会 長	大井川 和彦					
副 会 長	森作 宜民	関 正樹	岡田 裕昭			
顧 問	中村 昌平	原 浩道	安藤 真理子	設楽 詠美子	秋山 哲男	
	大和田 健	黒澤 弘忠	下路 健次郎	中島 成雄	秋山 隆	
	綿引 憲男	田山 東湖	福田 太公	会田 真一	葉梨 康弘	
	下妻 利之	川田 進	葉梨 衛	黒沢 豊	白田 信夫	
	加藤 明良	清水 定明	大久保 進司	幡谷 定俊	中嶋 鉄郎	
	遮那 誠一	水田 重則	西内 博	中川 喜久治	西條 昌良	
	新谷 和也	大川 幹雄	岡田 広	井上 忍	堀口 卓司郎	
	藤原 孝幸	根本 太涛	伊沢 勝徳			
委 員 長	藤田 知巳					
副 委 員 長	高橋 清	飛田 和宏	秋山 克巳	砂田 和広		
委 員	土井 一男	根本 政世士	高橋 勤司	岩間 信雄	鈴木 一美	
	鈴木 純一	白戸 元文	中川 繁昭	藤咲 厚郎	諏訪 正美	
	松枝 弘幸	中村 宏	海老澤 正道	川島 正敏	古矢 勲	
	折本 裕樹	額賀 富雄	小林 博史	宮下 護	廣澤 努	
	野澤 一実	鬼澤 真寿	大芦 昌治	高橋 義道	木内 広史	
	後藤 裕一	鴨志田 勝次	齊藤 克朗	柴田 淳	中沢 隆一	
	大塚 雅俊	高橋 昇	地頭 薫	萩野谷 豊光	横山 良子	
	久野 篤	熊澤 善信	河西 徹	久保 正幸	鹿窪 茂	
	鈴木 但義	福永 広明	鎮目 英俊	直江 良雄	田城 真一	
	相田 良裕	永盛 圭一	中條 文樹	宮崎 健太	稲見 誠	
	江連 昌治	中口 直仁	柳田 剛志	大久保 真弓	茂呂 允文	
	柳瀬 武史	小澤 伸介	大島 遼太郎	塙 秀斗	平澤 誉志幸	
	竹谷 淳					

(順不同敬称略)

2024年度 茨城県県民総合体育大会 バスケットボール競技(成年の部)競技要項

- 期 日 : 2024年5月12日(日)~6月9日(日) 予定
- 会 場 : 内原体育館 他 (詳細は別途送付する組合せを参照のこと)
- 競技方法 : トーナメント方式とする。3位決定戦は行わない。
- 競技規則 : 「2024 バスケットボール競技規則(Official Basketball Rule2023)」を最新とし、プレーヤーが競技中に身につけるものは、日本バスケットボール協会の「競技規則 第4条4-4その他の身につけるもの」に準ずる。
- 組合せ : (一社)茨城県バスケットボール協会社会人連盟の責任抽選とする。
- 参加資格 : ① 公益財団法人日本バスケットボール協会に加盟登録していること。
また、出場停止となっていないチームであること。
② 一般社団法人日本社会人バスケットボール連盟の地域リーグを除いたカテゴリー(オープン、オーバーエイジ、フレンドリー)に登録されたチーム及び選手であること。
③ 「スポーツ傷害保険」に加入すること。
- チーム人員 : 役員5名以内、選手18名以内、計23名以内とする。
監督、コーチのどちらか1名は、必ず登録すること。
- ユニフォーム : ユニフォームは「JBA ユニフォーム規定」に準ずる。
① 濃・淡(白色)の2色を用意すること。
② パンツの裾は膝より上まででなければならない。
③ ソックスは、全てのチームメンバーが同じ主となる色のもので、見える状態でなければならない。
④ ユニフォーム以外で身につける全てのものは、チームで同じ単色でなければならない。
- エントリー変更 : エントリー変更は1回戦のメンバー表提出時に**変更用紙を6部提出**する。以降の変更は認めない。
- 審 判 : 「チーム帯同審判制度及び帯同審判代行制度」に基づき運営する。
- ベンチ : オフィシャル席に向かって右側を、組合せ番号の若いチームとする。
- メンバー表 : 前の試合のハーフタイムまでに、競技責任者宛に提出すること。
(第1試合のチームは、試合開始予定時刻の30分前迄に提出のこと)
- 審判及びTOの分担 : 下記の割当に基づき、各チームで分担する。
(分担の人数は各チーム審判1名、TO2名、得点板1名の計4名である)
[TOの分担]
 - 該当するコートの試合数が奇数の場合

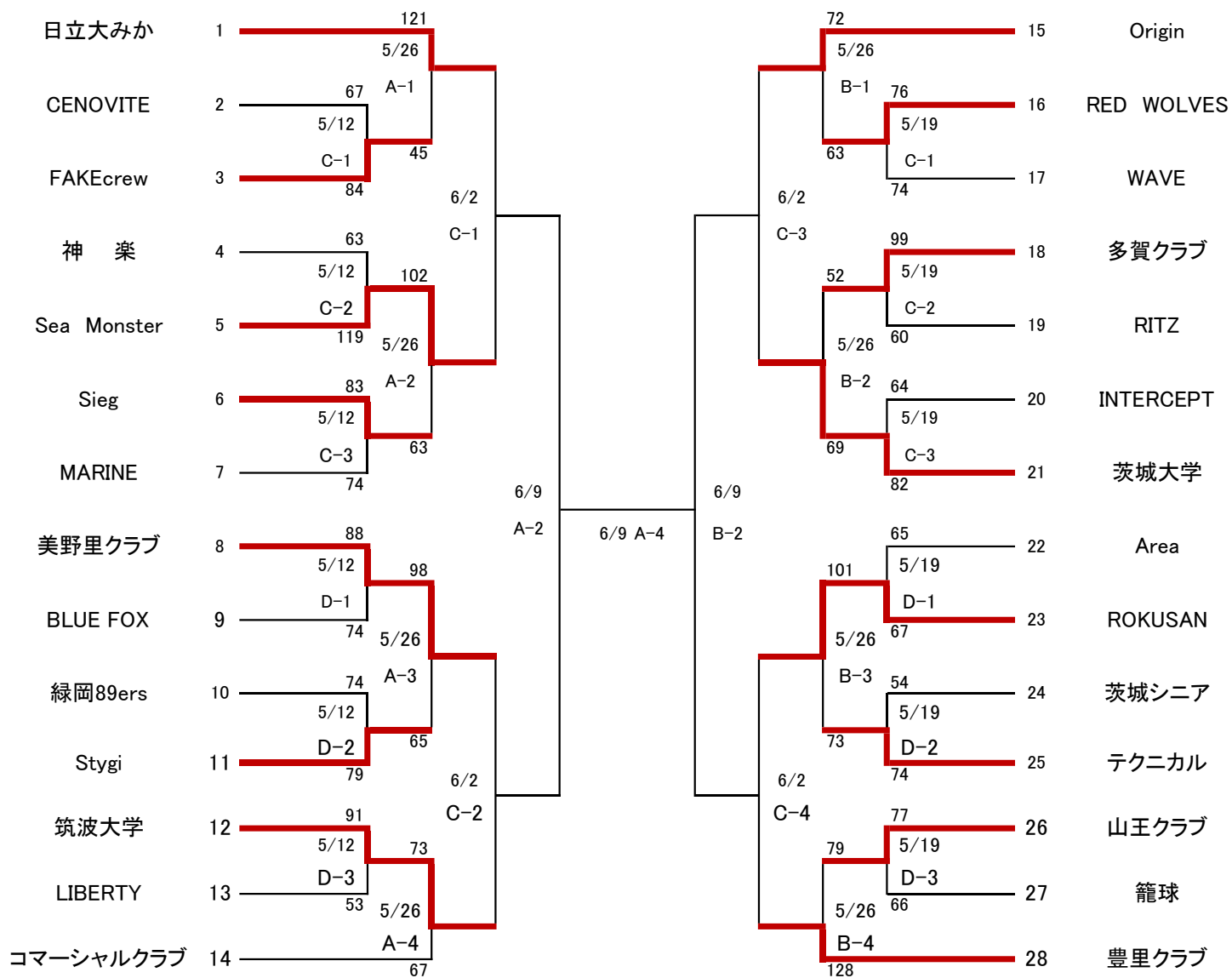
	第1試合	第2試合	第3試合
TO	第3試合の 両チーム	第1試合の 両チーム	第2試合の 両チーム

 - 該当するコートの試合数が偶数の場合

	第1試合	第2試合	第3試合	第4試合
TO	第2試合の 両チーム	第1試合の 両チーム	第4試合の 両チーム	第3試合の 両チーム
- コート責任 : コート責任チームは、時間厳守で集合の上、下記の内容を実施すること。
チームの役割 (コート責任チームは、前半が第1試合・後半が最終試合のそれぞれ該当チームとTO担当チーム)
 - 前半の担当チームは、試合開始50分前までに集合し、コートの設営と試合用具の準備を行うこと。
 - 後半の担当チームは、コート及び試合用具の後片付けと、更衣室、観客席の清掃を行うこと。

15. 棄権と没収 : ① やむを得ず棄権する場合は、大会申込時の問合せ連絡先に試合実施日の4日前迄に連絡すること。
その場合でもTOの人員は用意すること。
上記のように試合開始前までに連絡あった場合は、その試合を棄権扱いとする。
連絡無し、また試合開始時間後の連絡となった場合は、理由の如何を問わず没収試合とする。
- ② 試合の該当チームが開始予定時刻に開始できない状態の場合、15分間待ち
それでも開始できない場合、理由の如何を問わず没収試合とする。
- ③ スコアシートへのサイン記入者は監督・コーチ・A.コーチのいずれかとする。
それ以外の者がサインした場合、該当チームの試合を没収とする。
- ④ 試合中に監督・コーチのどちらかが、特段の理由無く不在となった場合、該当チームの試合を没収とする。(退場は除く)
- ⑤ 審判及びTO担当チームについては、定刻に試合が開始できるように準備すること。
定刻に開始できない場合は、該当チームの試合を没収とする。
- ⑥ 14項の内容を実施しなかった該当チームの試合を没収とする。
16. 競技進行について ① 8項のユニフォーム規定に違反している状態で、試合への出場は認めない。
ただし、2019年11月に制定された新规定の内容(パンツへの番号不可、デザインの制限)については不問とする。
- ② 試合中、口の中に飲食物(ガム等)を含んでのプレイは禁止とする。
- ③ 体育館フロアでの撮影行為は禁止とする。(大会主催者に許可されたものは除く)
- ④ 体育館フロアでは体育館用のシューズを履くこと。スリッパ、裸足は禁止とする。
- ⑤ 体育館フロアに入れるのは、大会役員、および試合、TOに直接関係するメンバーのみとする。
ただし会場によっては、例外も認める。判断は当日の競技責任者が行う。
- ⑥ 体育館フロア、ロビーでの着替えは禁止とする。
- ⑦ トイレ等、体育館施設の使用については、各体育館のルールに従うこと。
17. その他 : ① 本大会は有観客で実施する。
- ② 該当試合の1試合前のハーフタイムにコートでのアップを実施する。
- ③ 大会期間中の怪我、疾患について主催者側は一切責任を負いません。
- ④ 各チームは、持ち込んだ飲食物の空容器等について、必ず持ち帰ること。

2024年度 茨城県 県民総合体育大会(成年の部男子)



【試合会場】

会場名		5月12日	5月19日	5月26日	6月2日	6月9日
A・B	笠松運動公園体育館 TEL:029-202-0808			○ 8		○ 6
C・D	東海村総合体育大会 TEL:029-283-0673	○ 6	○ 6		○ 8	

【試合時間】

第1試合	9:30
第2試合	11:00
第3試合	12:30
第4試合	14:00

2024年度 茨城県 県民総合体育大会 競技日程表

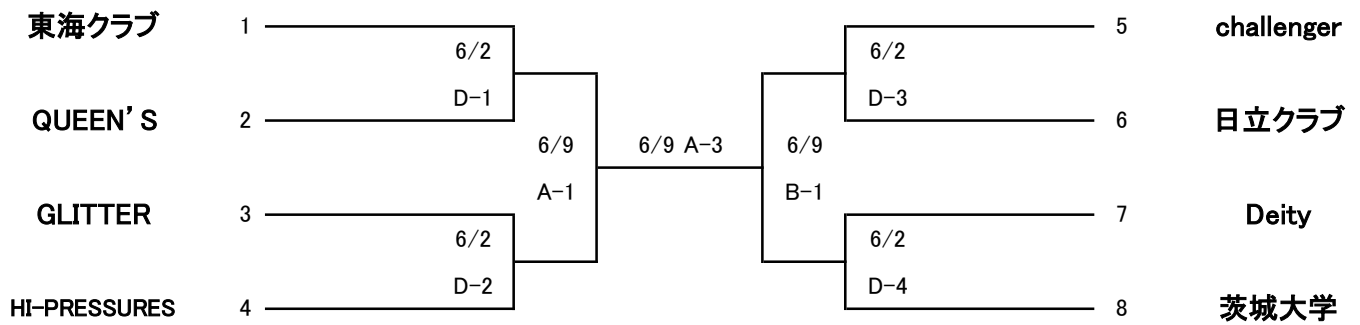
月 日	会 場 名 (会場責任者)	試 合 数	9:30	11:00	12:30	14:00	
			5/12 (日)	東海村総合体育館 ◎山口 和行 ○中村 陽子	C 3 D 3	(2) (3) (8) (9)	(4) (5) (10) (11)
5/19 (日)	東海村総合体育館 ◎加藤 周一 ○佐藤 賢	C 3 D 3	(16) (17) (22) (23)	(18) (19) (24) (25)	(20) (21) (26) (27)		
5/26 (日)	笠松運動公園体育館 ◎山口 和行 ○佐藤 賢	A 4 B 4	(1) (2-3) (15) (16-17)	(4-5) (6-7) (18-19) (20-21)	(8-9) (10-11) (22-23) (24-25)	(12-13) (14) (26-27) (28)	
6/2 (日)	東海村総合体育館 ◎加藤 周一 ○中村 陽子	C 4 D 4	(1-3) (4-7) 女(1) (2)	(8-11) (12-14) 女(3) (4)	(15-17) (18-21) 女 (5) (6)	(22-25) (26-28) 女 (7) (8)	
6/9 (日)	笠松運動公園体育館 ◎山口 和行 ○土田 康隆	A 2 B 2	女(1-2) (3-4) 女(5-6) (7-8)	(1-7) (8-14) (15-21) (22-28)	女子決勝戦	男子決勝戦	

◎:女子

【注】(1)◎印 競技担当 ○印 審判担当 (2)女子試合 網掛部分
 (3)コート責任チーム 前半を担当するチームは、奇数の場合 第1及び第3試合の両チーム
 偶数の場合 第1及び第2試合の両チーム

試合の準備及び用具の片付け、清掃を行う。

2024年度 茨城県 県民総合体育大会（成年の部女子）



【試合会場】

会 場 名		5月12日	5月19日	5月26日	6月2日	6月9日
A・B	笠松運動公園体育館 TEL: 029-202-0808			○ 8		○ 6
C・D	東海村総合体育大会 TEL: 029-283-0673	○ 6	○ 6		○ 8	

【試合時間】

- 第1試合 9:30
- 第2試合 11:00
- 第3試合 12:30
- 第4試合 14:00