

令和6年度

令和6年度全国高校総体サッカー競技茨城県予選会兼県高校総体兼県民総体サッカー競技大会

(少年サッカー)

令和6年度全国高校総体サッカー競技茨城県予選会兼県高校総体兼県民総体サッカー競技大会実施要項

1 大会名

令和6年度全国高校総体サッカー競技茨城県予選会兼県高校総体兼県民総体サッカー競技大会

2 主催

茨城県高等学校体育連盟（公財） 茨城県スポーツ協会 茨城県教育委員会

3 主管

茨城県高等学校体育連盟サッカー専門部

4 期日

令和6年5月16日(木)、20日(月)、23日(木)、29日(水)、6月2日(日)、9日(日)、12日(水)、16日(日)

5 会場

ひたちなか市陸上競技場 他 ※ 詳細は「8 組合せ」を参照

6 規定

- (1) サッカー競技規則 2023/24 による。
- (2) 出場資格：令和6年度日本サッカー協会への選手登録が完了している者。平成17年4月2日以降に生まれた者。但し、出場は3回までとし、同一学年での出場は1回に限る。
- (3) 大会期間中退場を命じられた者は、次の1試合に出場できない。それ以降は規律委員会で審議する。
- (4) 大会期間中2回警告を受けた者は、次の1試合に出場できない。なお、5回戦進出チームの選手が受けた4回戦までの警告累積は、5回戦以降に持ち越さない。
ただし、4回戦で2回目の警告をうけたものは5回戦に出場できない。
- (5) 試合時間80分、延長20分、決しないときはPK方式とする。
- (6) 競技開始前に登録した最大9名の交代要員の中から、最大5名までの交代が認められる。選手交代は、後半の交代回数を3回までとする。（1回に複数人を交代することは可能。ハーフタイムは回数に含まれない。）延長戦に入った際、後半に3回選手交代を行った場合でも、選手交代を行うことができる。（交代枠が残されている場合に限る）
- (7) 試合開始60分前に、代表者ミーティングを実施する。（会場責任者、審判団、各チーム代表者）準々決勝以降はウェルフェアオフィサーも出席する。

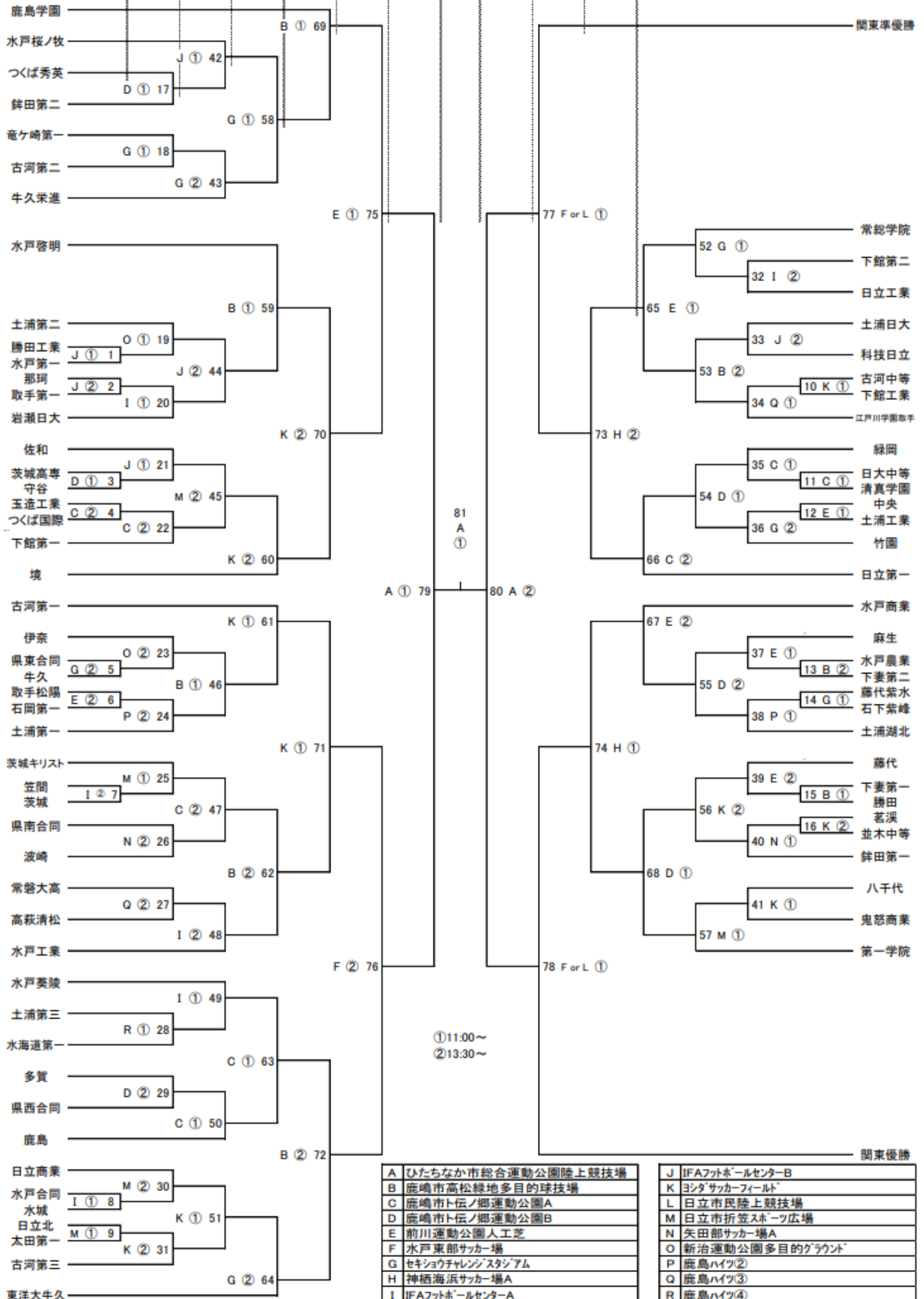
7 連絡先

大会に関する連絡先 牛久高等学校 片野 武司 029-873-6220

審判に関する連絡先 藤代高等学校 豊野 隆匡 0297-82-628

8 組合せ

1回戦 5/16 2回戦 5/20 3回戦 5/23 4回戦 5/29 5回戦 6/2 6回戦 6/9 7回戦 6/12 8回戦 6/16 7回戦 6/12 6回戦 6/9 5回戦 6/2 4回戦 5/29 3回戦 5/23 2回戦 5/20 1回戦 5/16



競 技 役 員

部 長 南雲 康司 (水戸三)
副 部 長 幸田 和洋 (水海道第二)
委 員 長 片野 武司 (牛久)
副 委 員 長 宮崎 聖大 (波崎) 青木 達史 (愛国学園)

各地区委員長 県北地区 赤須 能尚 (日立北)
水戸地区 藤原 友弘 (水戸葵陵)
県東地区 藤城 光一 (波崎)
県南地区 花積 秀樹 (石岡二)
県西地区 高崎 護 (古河一)

審判委員会 委 員 長 豊野 隆匡 (藤代)
副委員長 山田 直也 (那珂湊)
海老澤 雅彦 (古河三) 徳守 直樹 (下妻二) 伊藤 貴文 (常磐大)
米山 雄大 (境) 植野 元紀 (藤代紫水) 本多 克成 (古河二)
中野 祐樹 (鹿島) 富田 祐哉 (多賀) 中根 雅也 (総和工業)
佐々木 拓人 (牛久) 江幡 翔平 (常磐大) 南雲 慎也 (水城)
高橋 良太 (つくば国際東風) 大和田 輝 (竜ヶ崎二) 齊藤 仁人 (土浦工業)
林 幸一朗 (守谷)

技術委員会 委 員 長 本橋 康範 (水戸一)
副委員長 塩田 悠一 (岩瀬日大)
大内 啓行 (佐和) 田山 晋 (水戸商) 川松 隆宏 (水戸商)
高崎 護 (古河一) 秋元 利之 (科技日立) 藤田 巧 (水戸工)
萬場 努 (明秀日立) 飯田 慎一郎 (竹園) 岩間 淳平 (桜ノ牧)
川又 諭 (伊奈) 浅利 知哉 (茨キリ) 関山 和樹 (那珂)
鈴木 力也 (八千代)

競技委員会 委 員 長 吉田 一樹 (緑岡)
副委員長 奥村 英樹 (古河三)
赤須 能尚 (日立北) 藤原 友弘 (水戸葵陵) 大塚 義典 (明秀日立)
川又 大輝 (勝田工) 成田 修平 (古河一) 請川 順也 (竜ヶ崎一)
蒲池 光太 (つくばサイエンス) 長峰 大樹 (鹿島学園) 永井 啓介 (坂東清風)
羽石 直樹 (守谷) 潮田 佳紀 (水戸商業) 石塚 大樹 (水戸商業)
平塚 由惇 (水戸葵陵)

記録・広報 委 員 長 海老原 義信 (八千代)
プログラム作成 副委員長 鈴木 達也 (中央)
委 員 会 関野 昌彦 (土浦二) 吉田 淳 (土浦三) 保科 信幸 (常陸大宮)

福田 賢二（茨 城） 藤城 光一（波 崎） 渡邊 憲優（水海道一）
大塚 遼平（石 岡 一） 大石 倫太郎（鉾 田 一） 須貝 一輝（日 立 商）
深谷 圭祐（古河中等） 平井 順太（那 珂） 鈴木 拓海（土 浦 工）
川崎 銀河（茨 城）

女子委員会 委 員 長 青木 達史（愛国学園）
副委員長 晝間 健太（鹿島学園）

規律委員会 片野 武司（牛 久） 豊野 隆匡（藤 代） 本橋 康範（水 戸 一）
吉田 一樹（緑 岡）
各地区委員長 会場責任者

庶務・会計 西 村 充（牛久栄進） 佐藤 佑輔（日 立 一） 秋元 利之（科技日立）

監 事 中田 佳成（古河中等） 澤島 雄一（日 立 北）